



Matrix 220是一款结构超级紧凑的工业图像式条码阅读器，拥有一流的灵活性和卓越性能。它是电子、汽车、包装和文件处理应用的理想之选。

Matrix 220读码器采用120万像素的高分辨率成像器和新型多核图像处理平台，具有超凡性能。

它采用了创新性的光源解决方案，集成了灵活多样的光源选项，实现了优异的DPM码（直接部件标识）阅读能力。Matrix 220可在单一型号中提供偏光和漫射光选项，能够在任何类型的表面上实现最佳照明。白光和红光型号不仅性能卓越，还拥有广泛的应用范围。电子聚焦控制可以轻松实现远程切换不同的作业配置，拥有极高的使用灵活性。

Matrix 220读码器还拥有红绿点技术、X-Press™按钮、直观的人机界面和DL.CODE™配置软件，十分易于使用；同时配备自动设置模式，可轻松快速读取条码。前盖具有防静电（ESD）和激光防护（YAG）性能，不仅增强了产品灵活性，还减少了型号数量、简化了库存管理。

它还具有IP67和IP65外壳防护等级，可在-10至50°C / 14至122°F的温度范围内工作，确保制造业应用的最佳质量和稳定性。得益于以太网供电（PoE）连接、板载PROFINET / IO和EtherNet / IP工业现场总线，Matrix 220读码器可提供经济高效的通信功能。

凭借其出色的性能，Matrix 220读码器在得利捷产品组合中拥有极高的性价比。



IDENTIFICATION

亮点

- 超紧凑外形和旋转式连接器，可在狭小空间内进行轻松集成和安装
- 工业级电子聚焦，提供卓越的读取灵活性
- 新型多功能DPM光源：同时集成了普通光源、漫射光源和偏光镜功能，可满足众多应用需求，并具有极强的DPM读取性能
- 新型多核图像处理平台，能够读取最小2mils分辨率条码，适用于高速应用
- 硬件加速可加速算法并提高解码能力
- 以太网供电版本，板载PROFINET/IO和EtherNet/IP，以提供工业连接
- 拥有IP65和IP67外壳防护等级，适用于恶劣环境，或-10至50°C / 14至122°F的工作温度；具有适合机器人应用的新型柔性电缆
- 通过前盖添加附件，可实现防静电（ESD）和激光防护（YAG）功能，提供极高的灵活性并优化库存

应用

电子产品

- 跟踪和追踪电路板制造
- 电子元件（如芯片）
- 电子产品追踪
- 读取DPM条形码（对于塑料、玻璃、金属表面）

汽车

- DPM条码验证
- 生产控制
- 零件和组件可追溯性

包装

- 初级包装条形码读取
- 包装可追溯

餐饮

文件处理

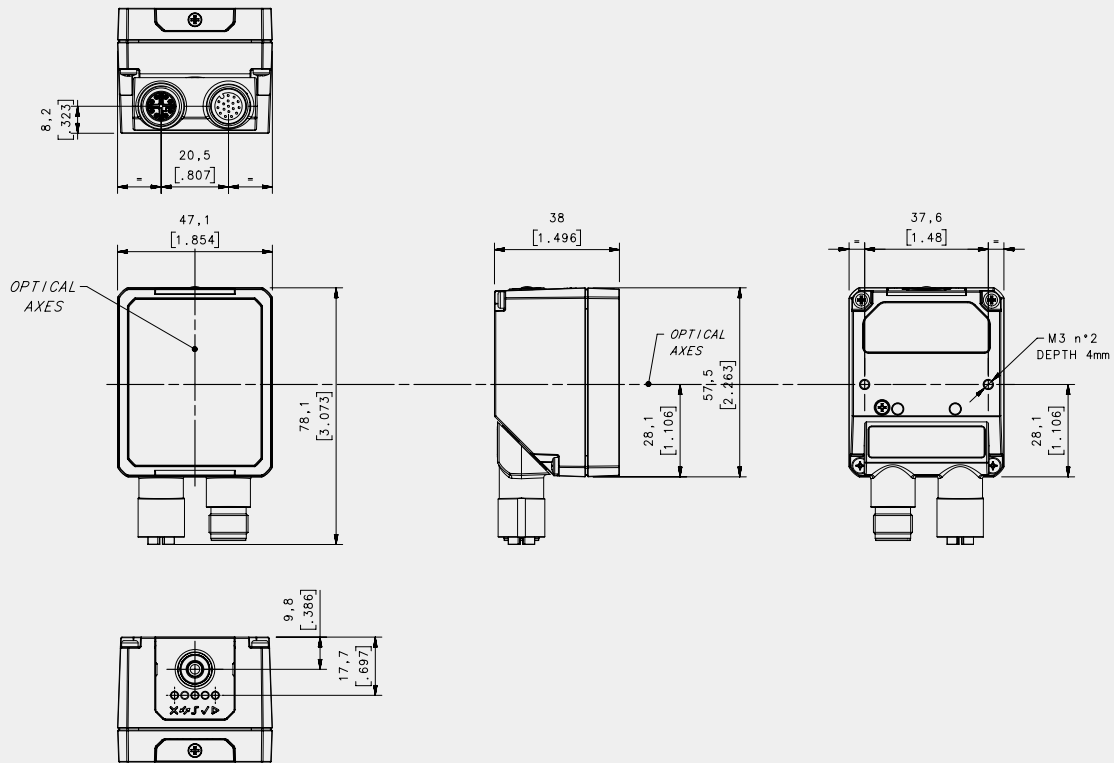
- 高速读取

技术参数

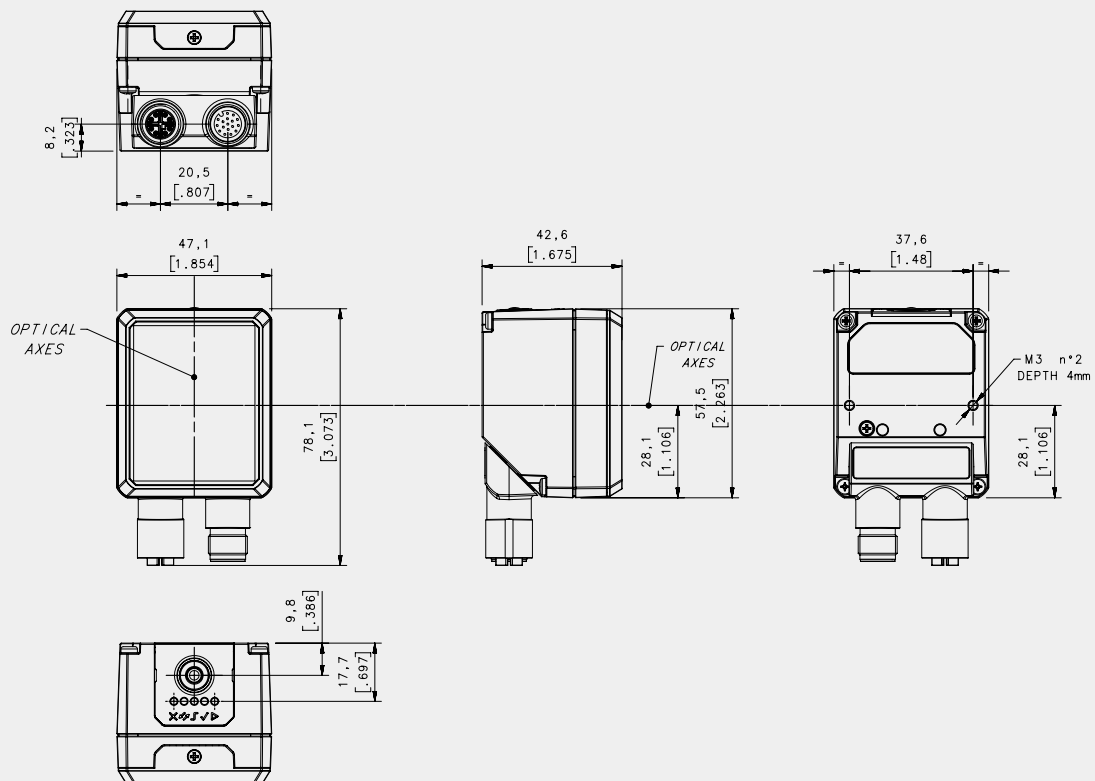
	标准型号	直接部件打标 (DPM)
尺寸	78mm x 47mm x 38mm (3.07 x 1.85 x 1.50 in) 0°连接器 57mm x 47mm x 58mm (2.63 x 1.85 x 2.30 in) 90°连接器	
重量	173 gr (6,1 oz)	
外壳材料	铝制外壳和塑料防护窗盖	
工作温度	-10 to 50°C (14 to 122°F)	
储存温度	-20 to 70°C (-4 to 158°F)	
防护等级	IP65, IP67	
ESD安全	可通过添加前盖附件实现	
YAG激光防护	可通过添加前盖附件实现	
ESD安全和YAG激光防护	可通过添加前盖附件实现	
电源	除了PoE的所有型号: 10 VDC to 30 VDC PoE型号: 48 VDC	
功耗	3.7W	
成像器	图像分辨率1280 x 960 (120万像素) - 1/3" 带全局快门的CMOS传感器	
帧率	45 帧/秒	
光学聚焦控制	电子聚焦控制	
镜头/视野角度	7 mm (38,3°), 12 mm (24,1°)	
读取范围	最小: 40 mm 最大: 400 mm (7 mm 镜头), 600 mm (12 mm 镜头)	最小: 40 mm 最大: 300 mm
照明	白光	红光, 带偏振镜和柔光镜
定位系统	2个红色LED瞄准器	
偏光滤镜	无	有, 嵌入
可读符号	一维码: 所有标准1维符号 二维码: 数据矩阵、QR码、Micro QR、Maxicode、Aztec 邮政码: 英国皇家邮政、日本邮政、Planet、Postnet等	
代码质量指标	1D CQ 标准: ISO / IEC 15416 2D CQ 标准: ISO/IEC 16022/18004, ISO/IEC 29158 (AIM-DPM), ISO/IEC 15415	
嵌入式通讯接口	除了PoE的所有型号: - 以太网 10/100 Mbit/s: TCP/IP、UDP、FTP 和 Fieldbus PROFINET-IO、Ethernet IP、Modbus TCP - 串口 RS-232/RS422FD 至 115.2 Kbit/s + 串口 Aux RS-232 PoE型号: - 以太网 10/100 Mbit/s PoE 模式A 和 模式B: TCP/IP、UDP、FTP 和 Fieldbus PROFINET-IO、Ethernet IP、Modbus TCP - 串口 Aux RS-232	
读取器网络	Datalogic ID-NET™	
连接模式	通过、主/从、以太网点对点	
数字输入	除了PoE的所有型号: 2个光耦和无极性输入 PoE型号: 1个光耦和无极性输入	
数字输出	3个输出 (PoE型号不提供): 可配置的NPN、PNP、PP短路保护 使用CBX, 前2个是光耦输出	
用户界面	X-PRESS™人机界面 蜂鸣器、按键、7个LED (显示状态、通讯、触发器、读取性良好、准备就绪、电源开、网络等内容) 绿点和红点LED 网络监控界面	
设备编程	DL.CODE™基于Windows软件 (通过以太网或串行接口编程), 搭载javascript输出格式化程序, 可在主机模式下发送编程指令 X-PRESS™	

尺寸

MATRIX 220 – 接头平直

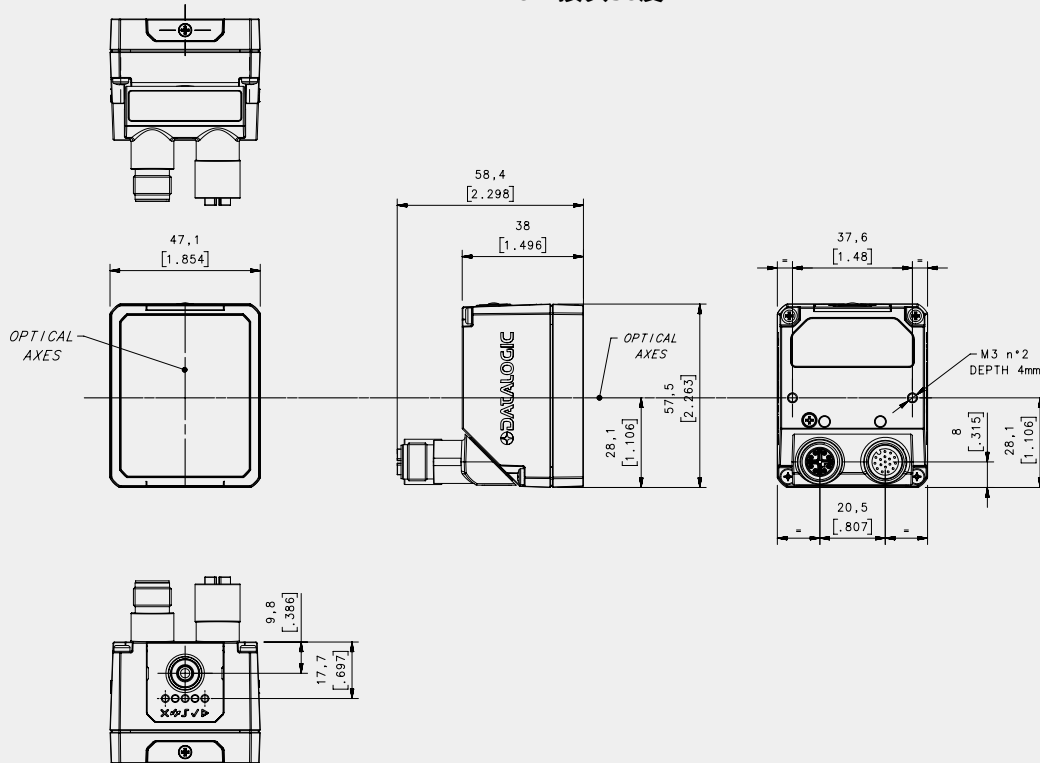


MATRIX 220 – 接头平直加ESD/YAG防护盖

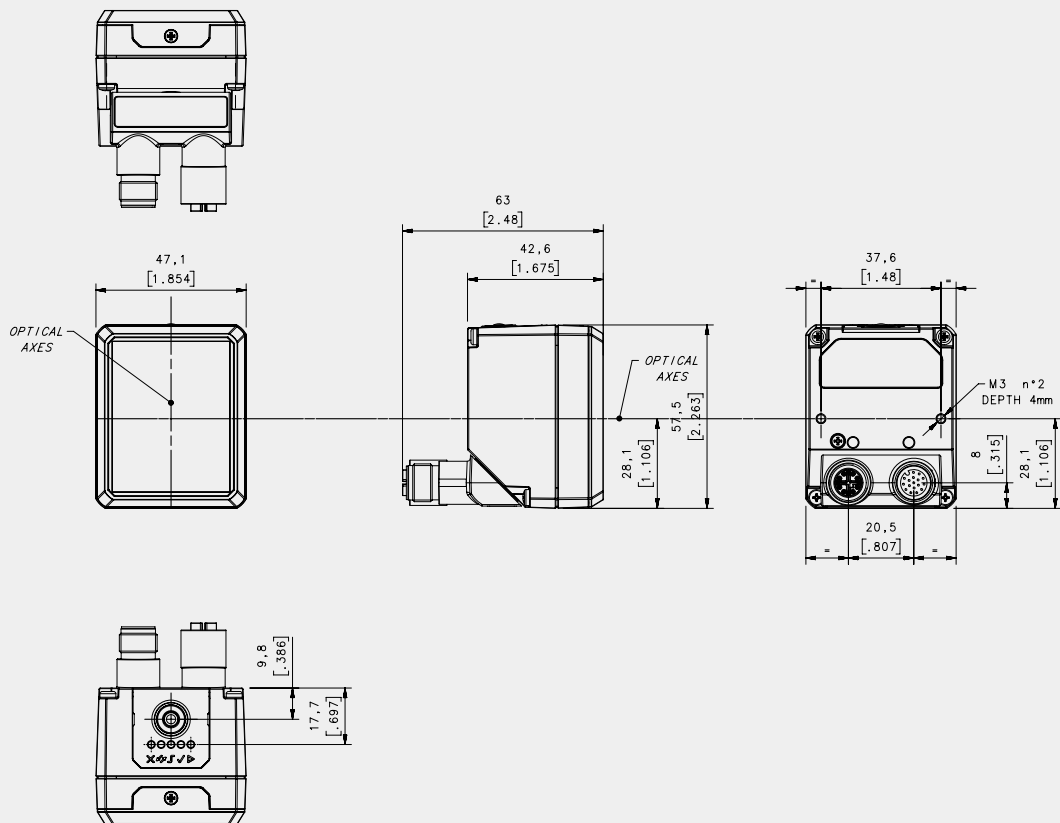


尺寸

MATRIX 220 – 接头90度



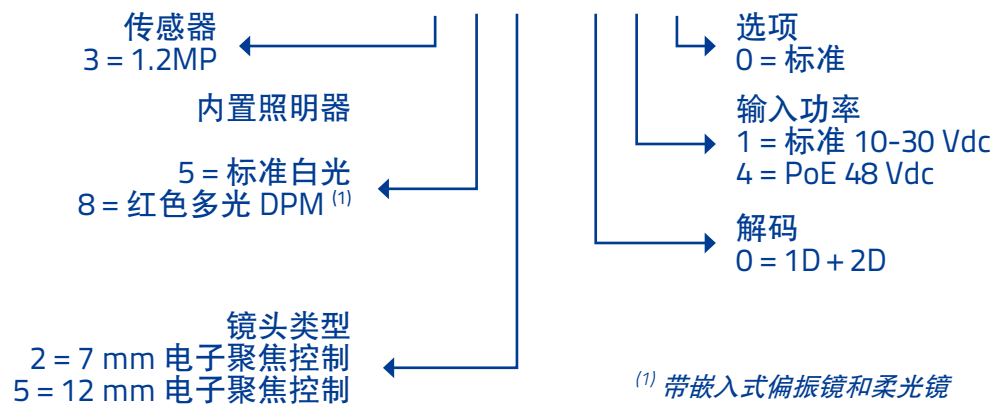
MATRIX 220 – 接头90度加ESD/YAG防护盖



型号

产品编号	描述	光学型号		照明器		连接器	
		7 MM	12 MM	STD - WHITE	DPM - RED	M12 17P + ETH	M12 5P + ETH POE
937900000	MATRIX 220 352-010 1.2MP STD-W 7MM	X		X		X	
937900001	MATRIX 220 355-010 1.2MP STD-W 12MM		X	X		X	
937900002	MATRIX 220 352-040 1.2MP STD-W 7MM POE	X		X			X
937900003	MATRIX 220 355-040 1.2MP STD-W 12MM POE		X	X			X
937900004	MATRIX 220 382-010 1.2MP DPM-R 7MM	X			X	X	
937900005	MATRIX 220 385-010 1.2MP DPM-R 12MM		X		X	X	
937900006	MATRIX 220 382-040 1.2MP DPM-R 7MM POE	X			X		X
937900007	MATRIX 220 385-040 1.2MP DPM-R 12MM POE		X		X		X

Matrix 220 3 X X - 0 X 0



附件

类型	产品编号	描述
电缆	93A050058	连接至CBX的M12-IP67电缆或 QL (1M)
	93A050059	连接至CBX的M12-IP67电缆或 QL (3M)
	93A050060	连接至CBX的M12-IP67电缆或 QL (5M)
	93A050122	M12-IP67 千兆以太网电缆 X-Coded (1M)
	93A050123	M12-IP67 千兆以太网电缆 X-Coded (3M)
	93A050124	M12-IP67 千兆以太网电缆 X-Coded (5M)
	93A050128	连接至RJ45的适配器电缆千兆以太网 X-Coded M12
	93A050129	连接至以太网D-Coded的适配器电缆千兆以太网 X-Coded
前盖	93ACC0227	ESD 防静电盖 M220
	93ACC0228	YAG 激光防护盖 M220
	93ACC0229	ESD 防静电 YAG 激光防护盖 M220
支架	93ACC0230	BK-22-000 固定支架 M220

新款

